

ТАБЛИЦА КОМПЛЕКТУЮЩИХ ДЕТАЛЕЙ

РЕКОМЕНДОВАН
ДЛЯ УРОКОВ ТРУДА

КОНСТРУКТОР МЕТАЛЛИЧЕСКИЙ

4

В ПЛАСТИНОВОЙ
НОРМБНЕ



**БОЛЕЕ
30
МОДЕЛЕЙ**

**253
ДЕТАЛЕЙ**

ДЕТАЛИ
**6-12
ЛЕТ**

Наименование	Металл	Стекло	Стеклопластик	Волокно	Титан	Алюминий	Бронза	Медь	Латунь	Сталь	Платина	Золото	Серебро	Свинец	Медь	Платина	Золото	Серебро	Свинец	Медь	Платина	Золото	Серебро	Свинец	Медь	Платина	Золото	Серебро	Свинец	Медь	Платина	Золото	Серебро	Свинец					
планка с 2 отв.	2			1	1	2				2	2	4	1	4	5	2	2	2	2	4	3	2	4	4	6														
планка с 3 отв.	2									1	2	1	2	2	1	1	6	5	2	2	2	3	6	4	1	4	6	5	4	6	6	4							
планка с 5 отв.	2			2	2	4	4	5	4	2																													
планка с 10 отв.				2	2	2	2																																
пластина 20*20																																							
пластина 20*40																																							
пластина 20*50	1			2																																			
косынка 1										2																													
косынка 2																																							
пластина 1*3																																							
пластина 1*5	2			2	2	2																																	
крючок																																							
уголок 1	1	4	4	4	3	4	3	5	7	6	4	6	5	5	8	10	3	7	8	8	3	7	5	8	9	10	9	7	7										
уголок 2	2	1	1	2	1	1	1	1	1	1	2	2	1	2	1	2	2	1	2	1	2	1	2	1	2	1	2	1	1	2	2	1	1	1	2				
скоба малая	2	2	1	1	2	3	3																																
скоба большая	2	2	3	3	1	2																																	
скоба 1	1	2	1	1	1	1	1	1	1	2	1	1	2	1	1	2	1	1	1	1	1	1	1	1	1	1	1	1	1	1	1	1	1	1	1	1	1	1	
скоба 2				2																																			
панель	2	1	2	1	1	1	1	1	1	3	2	2	4	1	3	1	1	4	1	3	3	3	4	3	4	3	4	3	4	3	4	3	4	3	4	3	4	3	
отвертка	1	1	1	1	1	1	1	1	1	1	1	1	1	1	1	1	1	1	1	1	1	1	1	1	1	1	1	1	1	1	1	1	1	1	1	1	1	1	
ключ	1	1	1	1	1	1	1	1	1	1	1	1	1	1	1	1	1	1	1	1	1	1	1	1	1	1	1	1	1	1	1	1	1	1	1	1	1	1	
колесо	1	4	2	2	2	2	4	2	2																														
диск	1	1	1	1	1	1	1	1	1	1	1	1	1	1	1	1	1	1	1	1	1	1	1	1	1	1	1	1	1	1	1	1	1	1	1	1	1		
ступица	1			1	2	1	2	1	4																														
винт 70 мм																																							
винт 20 мм																																							
винт 16 мм	2	6	5	2	4	5	5	7	4	7	4	3	5	5	5	9	7	1	7	5	4	7	3	6	7	9	7	6	7										
винт 6 мм	10	6	16	12	16	11	15	16	17	17	18	20	22	20	22	18	20	24	25	26	26	30	26	35	32	28	35	40	35										
гайка	12	12	16	17	18	22	20	24	24	23	25	24	25	25	27	26	31	31	35	33	35	34	37	40	42	39	41	42	46	48									
	1	2	3	4	5	6	7	8	9	10	11	12	13	14	15	16	17	18	19	20	21	22	23	24	25	26	27	28	29	30									

Представленные модели являются только примерами, ими не ограничиваются количество и виды моделей, которые возможно собрать из данных наборов.

СДЕЛАНО В РОССИИ
И изготовитель: ООО "АламоКомпани",
428037, Россия, Чувашская Республика,
г. Чебоксары, К. Чуковского, д. 46Б
Тел. 8(8352) 60-50-66, e-mail: alamokompany@mail.ru www.alamokompany.ru
ТУ 9631-001-24328366-2013.

ВНИМАНИЕ!
После вскрытия сохраните упаковку
с информацией о предприятии-изготовителе.
Срок службы не установлен.
Не рекомендуется давать детям младше 3-х лет.

Подробные инструкции
и другие модели
вы можете посмотреть
на нашем сайте.



САЛАЗНИ

СМАРТ

ТАЧКА

СПОСОБ ФИКСАЦИИ КОЛЕСА:
1. Закрутить гайку на винт до соприкосновения с фиксирующей деталью, после чего ослабить ее на один оборот.
2. Накрутить вторую гайку до соприкосновения с первой и с помощью ключа и отвертки зафиксировать гайки относительно друг друга, как показано на рисунке.

**ГРУЗОВАЯ
ТЕЛЕЖКА**

МИНИКАР

**БАШЕННЫЙ
КРАН**

БОЛИД

АВТАР

**АЭРОДИНАМИЧЕСКИЙ
СКУТЕР**

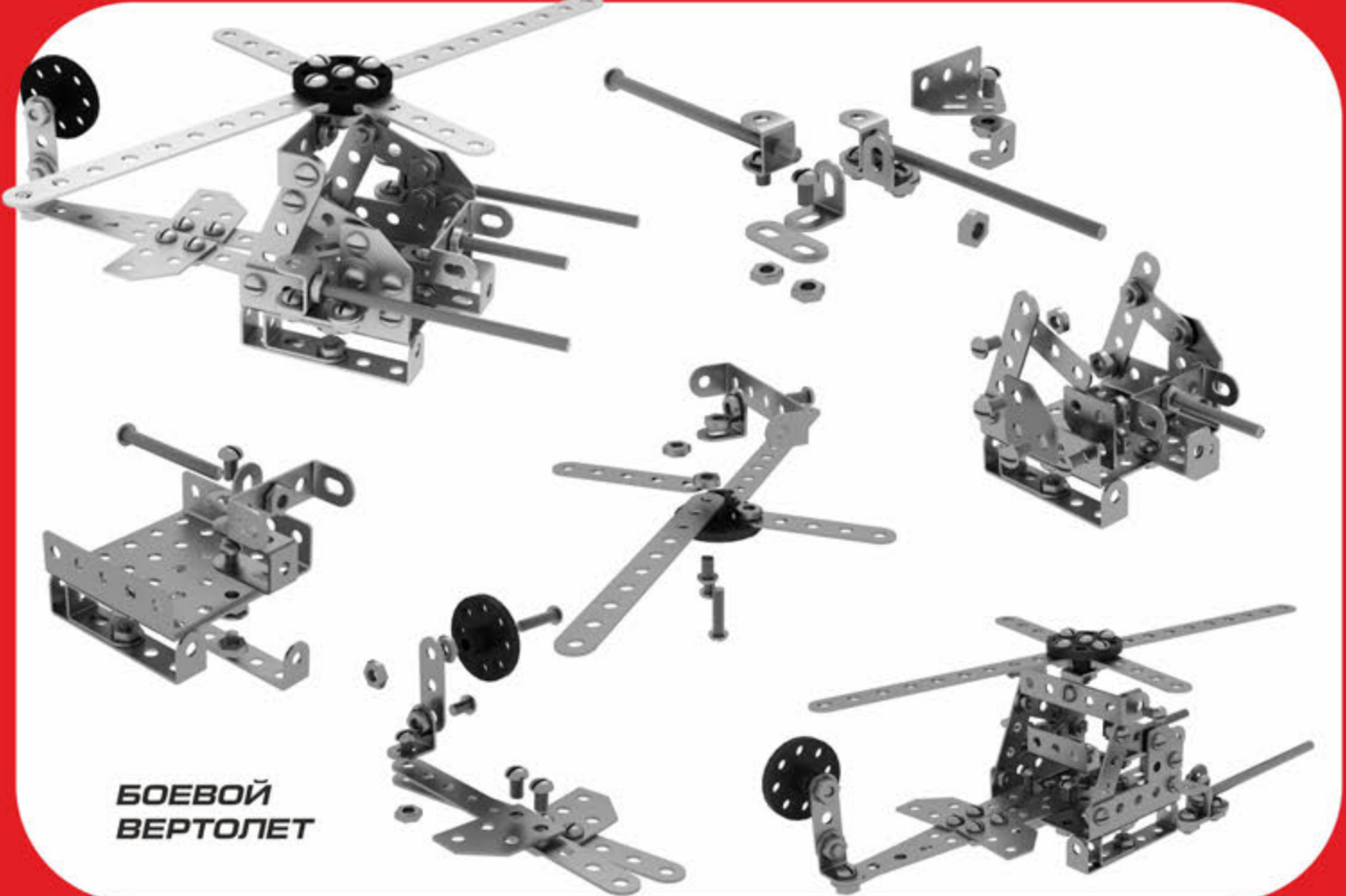
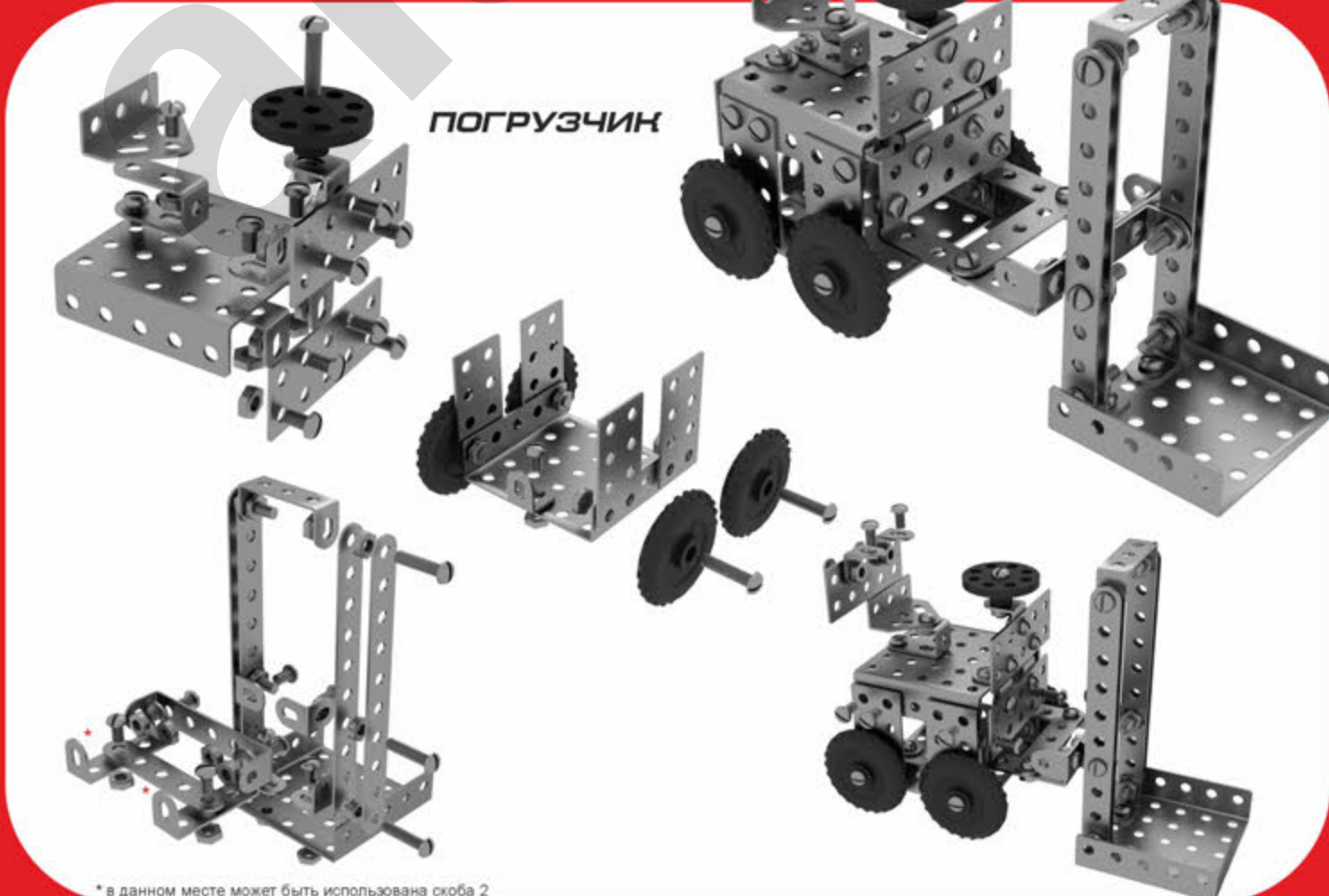
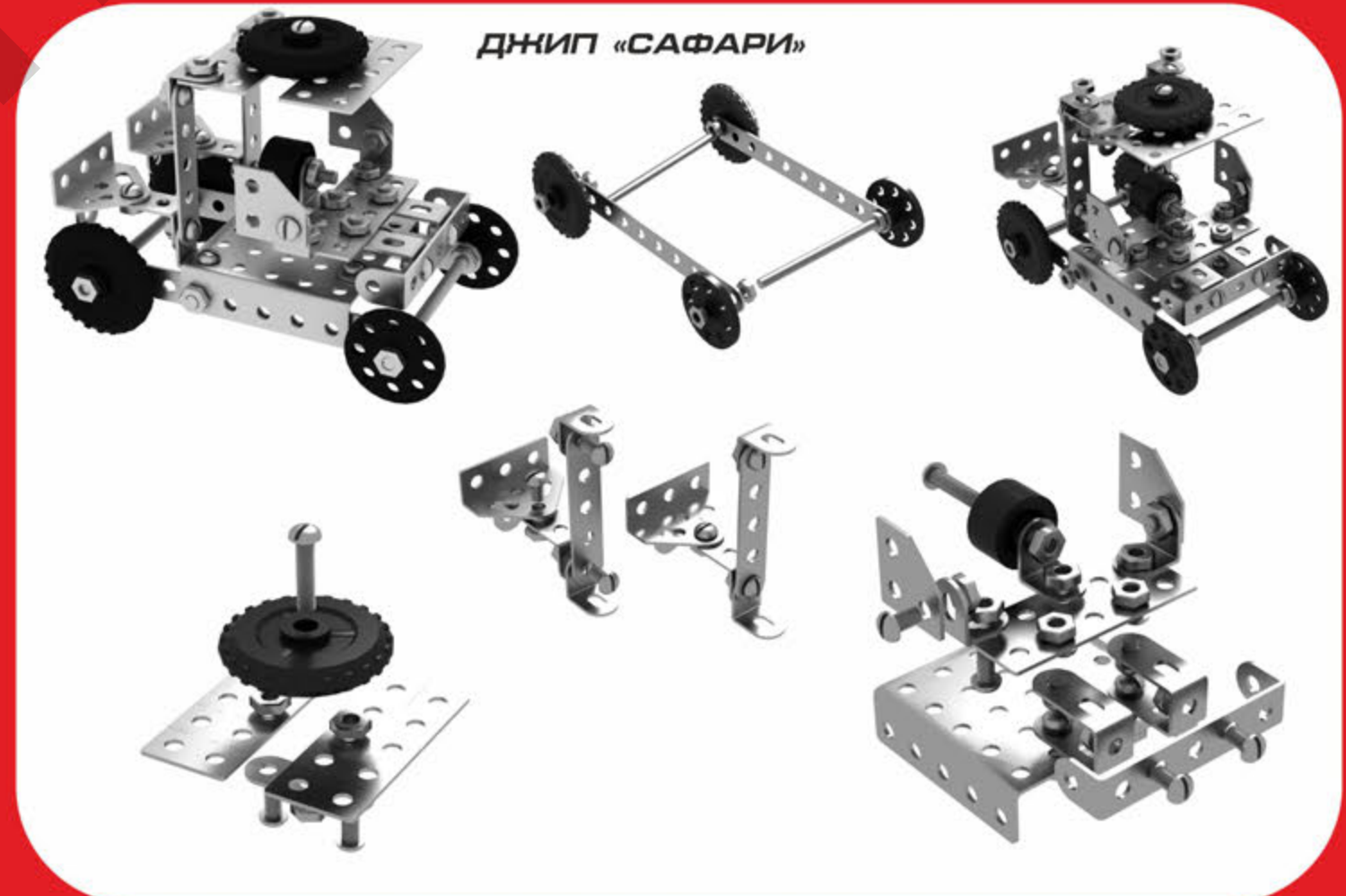
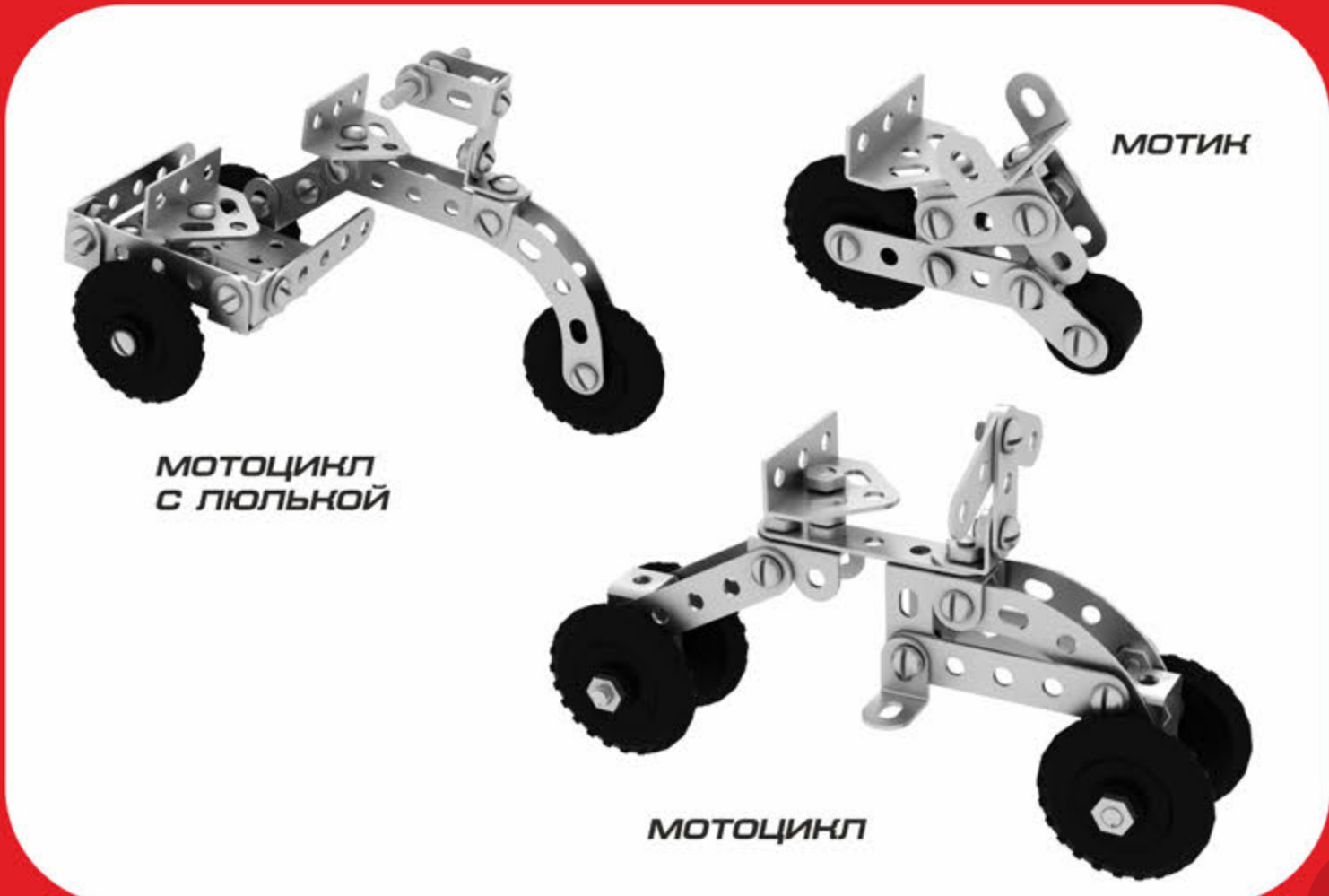
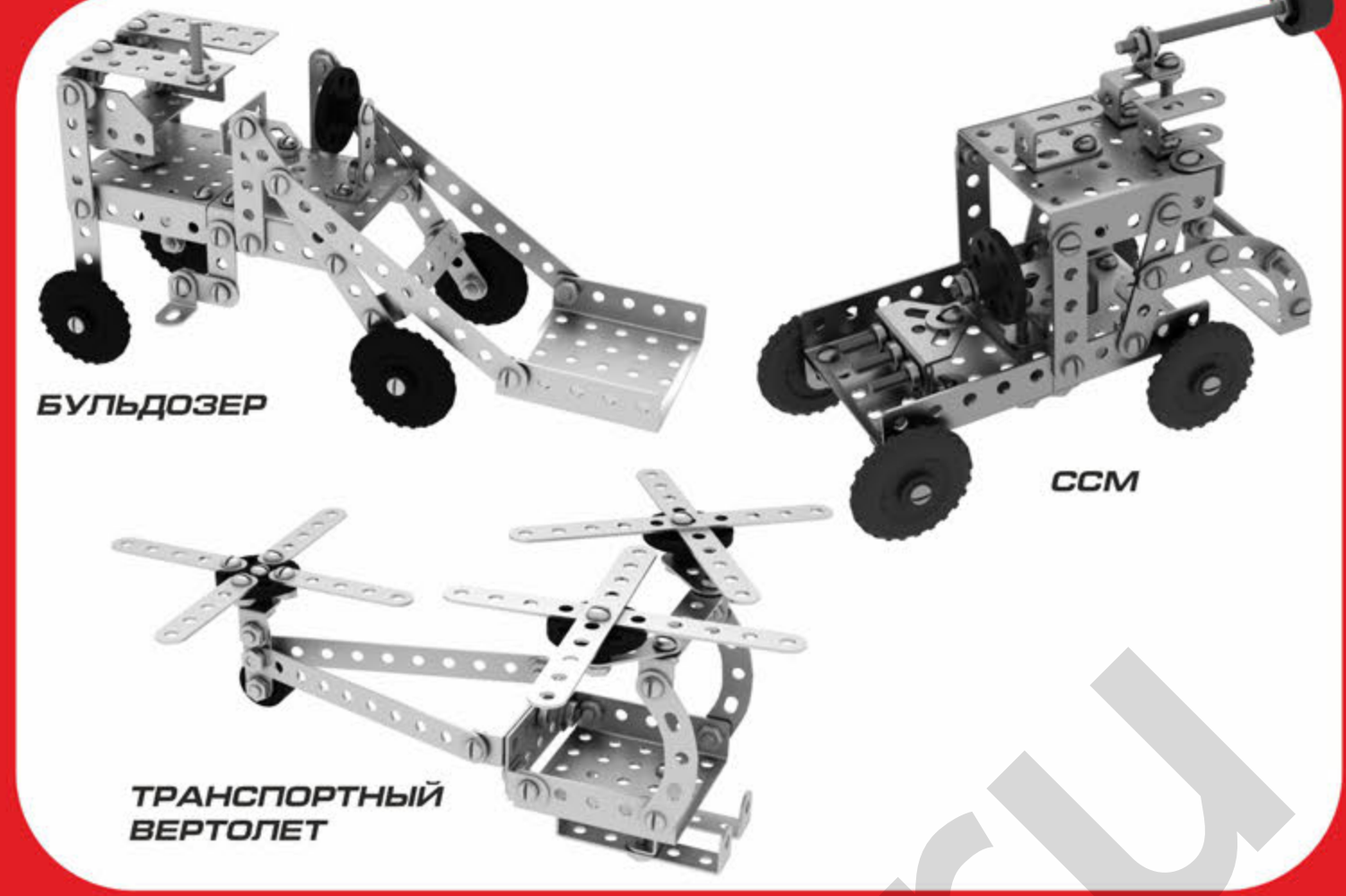
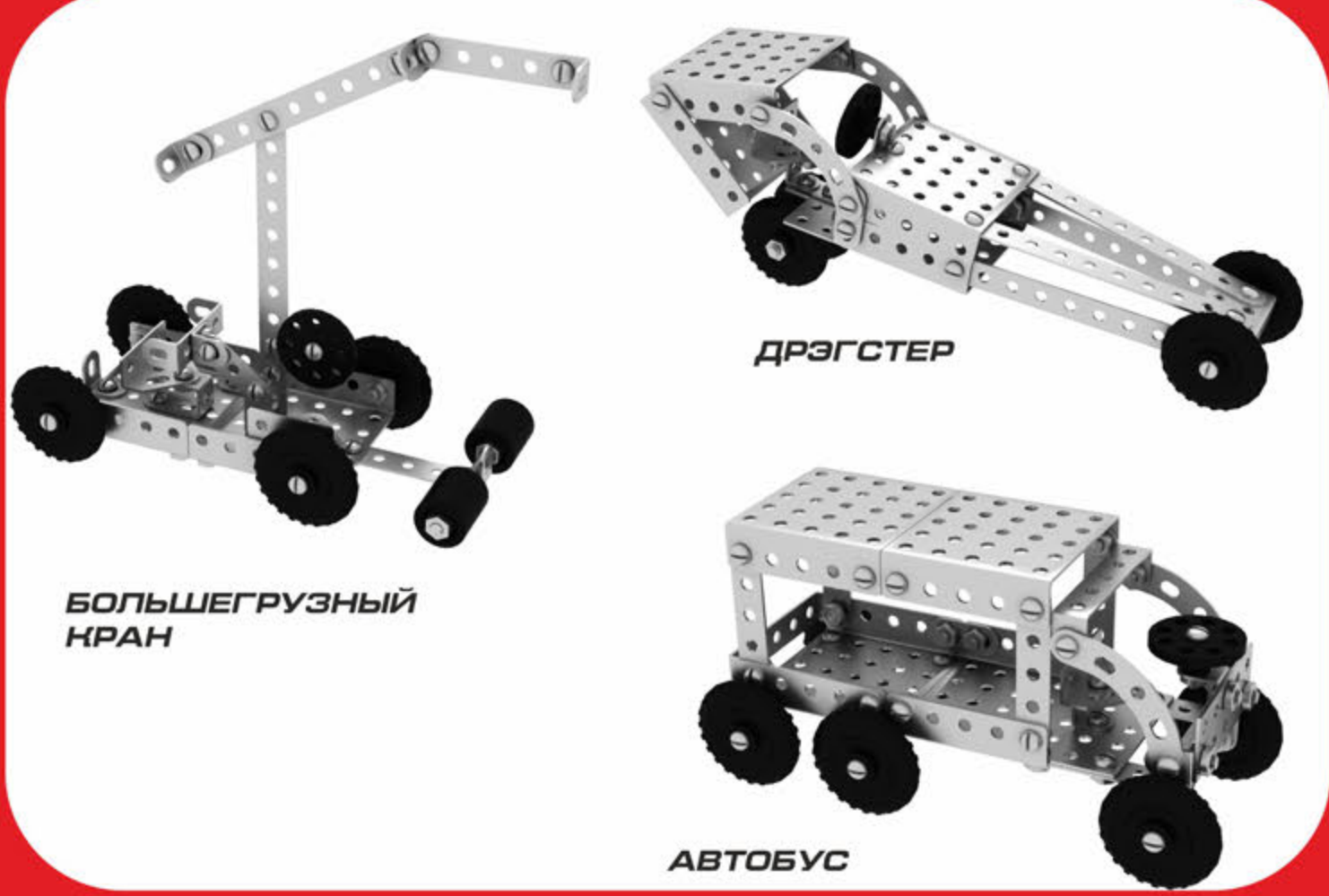
МАШИНА С ПРИЦЕПОМ

БОЕВОЙ МОТОЦИКЛ

МАШИНА ВОЕННЫХ

АВТОБОТ

ТЯГАЧ



* в данном месте может быть использована скоба 2